

BALANCE-S-160,

Artikel nr. 6967

Document type: **Productkaart**
 Document date: **2018-09-21**
 Generated by: **Systemair Online Catalogus**

Beschrijving

De Balance-S is een rond toevoerventiel voorzien van een aerodynamisch gevormde uitblaasconus. Door de instelbare conus is de druk en het geluid tot een minimum te beperken. De Balance-S wordt in een montageframe of met klemveren direct in het kanaal gemonteerd.

Ontwerp

De Balance-S is gemaakt van recyclebaar polypropyleen en kan temperaturen van 100°C aan. Dit materiaal is ook bestand tegen de meeste chemicaliën in kleine concentraties. De Balance-S wordt geleverd in de kleur wit. Dit product kan worden gebruikt voor afzuiglucht.

Inregelen

De conus van het ventiel kan worden in- en uitgedraaid om het gewenste resultaat te bereiken. Het geluidsniveau, de werp en de druk is hierdoor eenvoudig te beïnvloeden. De drukval wordt gecontroleerd door het uitnemen van de dop aan de voorzijde en daarin een testslang aan te brengen die daarvoor geschikt is.

Voor de bestektekst van dit artikel klikt u [hier](#)



Accessoires

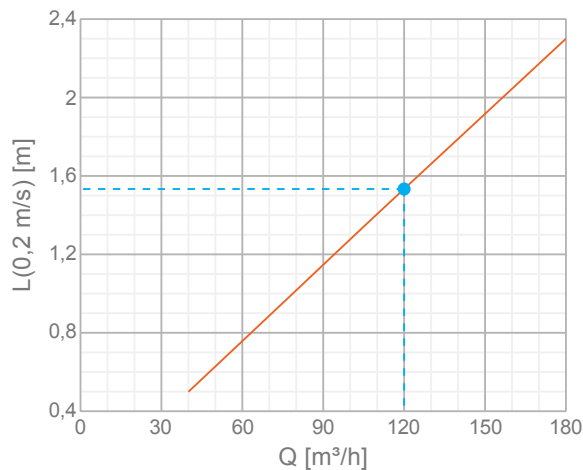
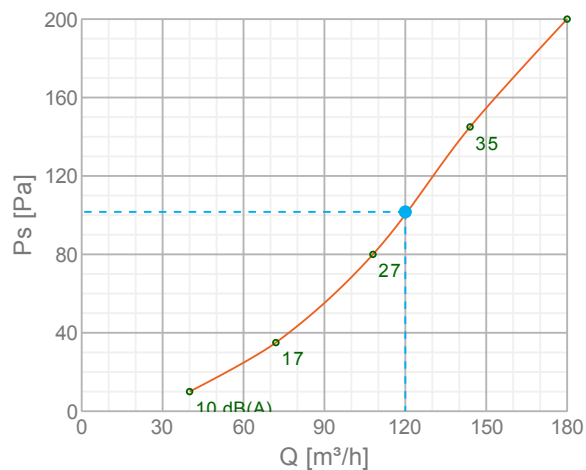
Toebehoren

[RFP-160 \(6127\)](#)

[RFU-160 \(6134\)](#)

Grafieken

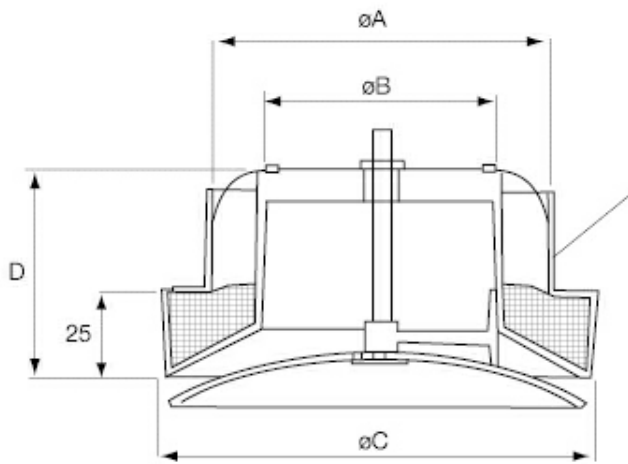
Grafieken



Technische gegevens

	Gewenst werkpunt		Werkpunt			
	Luchtvolume [m³/h]		Q [m³/h]	Ps [Pa]	Lp [dB(A)]	L (0,2 m/s) [(0,2 m/s) m]
Gebruiker	120		120	102	29,7	1,53

Afmetingen



	$\varnothing A$	$\varnothing B$	$\varnothing C$	D
Balance-S-100	100	81	156	72
Balance-S-125	125	104	182	78
Balance-S-160	160	120	206	86